

PALFINGER

MD 45007

EFICIÊNCIA, FORÇA E ROBUSTEZ PARA AS PRINCIPAIS APLICAÇÕES DE CARGA E DESCARGA

LIFETIME EXCELLENCE



ALTO DESEMPENHO NA CARGA E DESCARGA

6 Benefícios



Sistema regenerativo

Agilidade e redução no tempo de operação

O sistema regenerativo acelera a velocidade de abertura de lanças em até 30% mais do que um guindaste convencional. O resultado é um equipamento mais ágil e redução no tempo de operação.



Filtro de alta pressão

Proteção contra impurezas

Este filtro tem a função de proteger o circuito hidráulico contra impurezas, aumentando a vida útil do equipamento e propiciando menor número de horas paradas para manutenção.



Opcionais

Versatilidade ao equipamento

Além do controle remoto, também estão disponíveis o guincho de cabo com capacidade de 2,5 t por perna de cabo, malha, inclinômetro, semáforo e o calço para sapatas.



Bomba de pistões Bosch Rexroth / Leduc

Maior durabilidade

Devido a sua forma construtiva, a bomba de pistões possui menor geração de ruídos e tem durabilidade maior que a de engrenagens. Isso reduz o número de paradas para manutenção na substituição da mesma.



Controle remoto (opcional)

Melhor visualização da carga e segurança

Permite que o operador se desloque para o ponto de melhor visualização da movimentação da carga, além disso, afasta-o da zona de perigo.



Parada de emergência

Operação segura

Em situações de perigo, o operador pode acionar o botão de parada de emergência, bloqueando todas as operações e garantindo a segurança.

MD 45007

PERFORMANCE

Especificações técnicas

NBR 14768 | EN 12999

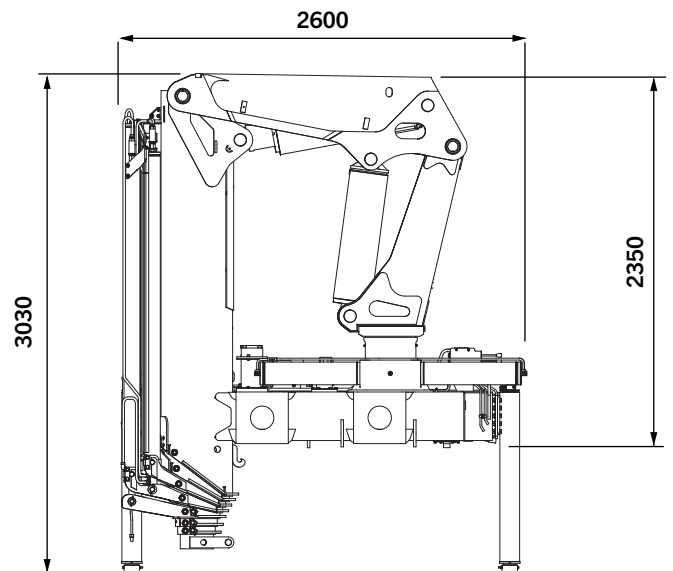
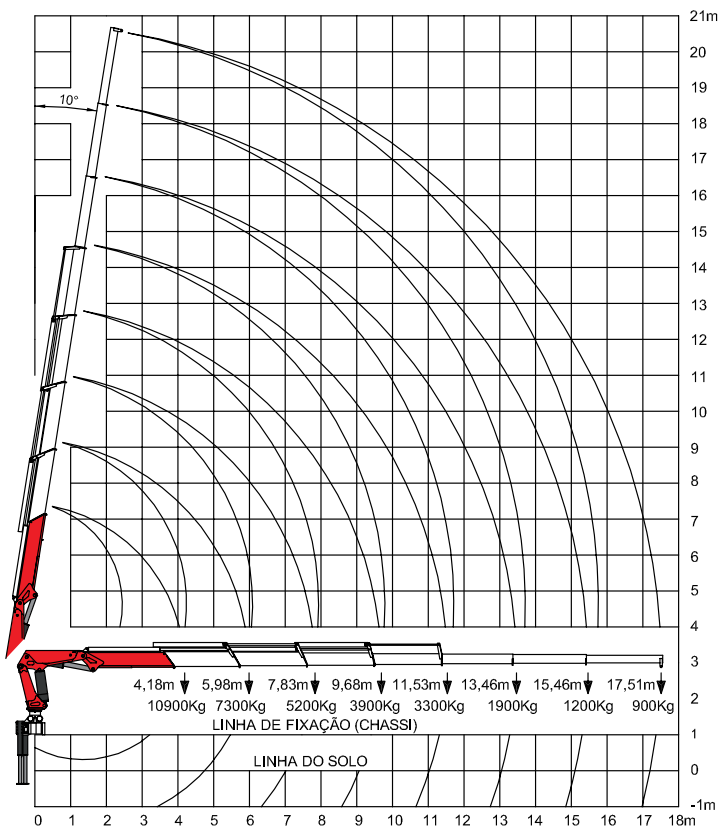
Momento máximo de elevação	45 tm
Capacidade máxima de elevação	10900 kg
Alcance máximo hidráulico horizontal	11,5 m
Alcance máximo manual horizontal	17,5 m
Alcance máximo vertical	20,5 m
Ângulo de giro	334°
Torque de giro	5,7 tm

Abertura das sapatas	5,7 m
Espaço para montagem	1,4 m
Largura em posição de transporte	2,6 m
Pressão máxima de trabalho	270 bar
Vazão recomendada da bomba	50 l/min
Peso máximo do guindaste	3800 kg



CV3C - (4H / 3M)

DIMENSÕES (mm)



Os equipamentos apresentados neste folheto nem sempre correspondem à versão Standard. A empresa se reserva o direito de alterar e introduzir melhoramentos em seus projetos, a qualquer tempo, ou mesmo descontinuí-los independentemente de aviso prévio ou comunicação. Para sua montagem, deverão ser obedecidas as normas e regulamentos específicos do CONTRAN e do fabricante do caminhão. Imagens meramente ilustrativas.

PALFINGER Brasil - Rua Flávio Francisco Bellini, 350, Bairro Salgado Filho, CEP 95098-170
Fone (54) 3026.7000 | Caxias do Sul - RS - Brasil - E-mail: vendas@palfinger.com
SAC - Serviço de Atendimento ao Cliente: 0800 51 2366